



BIODEVICE

автономная канализация



Уважаемый клиент!

АО «Тритментз» благодарит за выбор установки глубокой биологической очистки стоков Biodevice (Биодевайс). Благодаря этому выбору Ваше проживание станет более комфортным! Количество загрязнений в воде уменьшится, что сохранит окружающую среду на долгие годы для новых поколений.

Мы готовы оказать Вам помощь в сервисном обслуживании приобретенной установки и проконсультировать по моментам эксплуатации станции.



Содержание:

| | | | |
|---|----|--|-----------|
| 1. Назначение..... | 4 | 5. Регламент ежегодного обслуживания установки..... | 24 |
| 2. Общие сведения. Характеристики исходного стока, продукции..... | 4 | 6. Монтаж установки..... | 25 |
| 2.1 Описание технологического процесса, сущность процесса биологической очистки, разделение активного ила, обеззараживание сточных вод и осадка..... | 7 | 6.1 Подключение установки и сброс очищенных стоков..... | 28 |
| 3. Варианты комплектации..... | 10 | 6.2 Подача электроэнергии..... | 28 |
| 3.1 Комплектация, характеристики..... | 10 | Гарантия..... | 29 |
| 3.2 Подбор установки полной глубокой биологической очистки стоков Biodevice (Биодевайс)..... | 11 | | |
| 4. Устройство и принцип работы..... | 11 | | |
| 4.1 Схема установки..... | 12 | | |
| 4.2 Технические параметры..... | 14 | | |
| 4.3 Очистка с помощью активного ила..... | 16 | | |
| 4.4 Ввод станции в эксплуатацию. Особенности эксплуатации (постоянная эксплуатация, в зимнее время, консервация установки)..... | 16 | | |
| 4.5 Оценка работы установки, рекомендации по эксплуатации установки, возможные неполадки и их устранение, обслуживание... | 19 | | |



1. Назначение.

В паспорте даны технические характеристики установок модельного ряда Biodevice (Биодевайс) и описание технологии очистки сточных вод, а также рекомендации по техническому обслуживанию и монтажу установок.

Установки модельного ряда Biodevice (Биодевайс) предназначены для полной очистки хозяйственно-бытовых сточных вод и близких к ним по составу стоков отдельно стоящих домов, коттеджей, мини-гостиниц, мотелей, кемпингов, вахтовых поселков, предприятий бытового обслуживания, общественного питания, населенных пунктов при отсутствии централизованной системы канализации.

В стандартной комплектации установок обеспечиваются процессы биологической очистки, обеззараживания и доочистки стоков, что позволяет применять установки в черте города, в природоохранной, водоохранной зонах без дополнительных затрат на блоки доочистки и обеззараживания.

2. Общие сведения.

Установки поставляются полностью укомплектованными и готовыми к эксплуатации. Емкости изготавливаются из полипропилена или из стеклопластика.

Весь модельный ряд Biodevice (Биодевайс) поставляется в едином корпусе.

Расчеты очистных сооружений выполнены в соответствии с СП 32.13330.2012. «Канализация. Наружные сети и сооружения. Актуализированная редакция СНиП 2.04.03-85», с учетом наилучших доступных технологий (НДТ) ИТС-10 и собственных разработок.

Технологическая схема установок обеспечивает глубокую очистку по азоту и фосфору за счет создания условий для формирования специфических микробных биоценозов, обеспечивающих удаление органических веществ, азота и фосфора. Одновременно обеспечивается снижение объемов осадков образующихся при очистке хозяйственных стоков. Перед сбросом на рельеф местности, в придорожную канаву, овраг, водоем или для полива - необходимо обеззараживание стоков в соответствии с СанПин 2.1.7.573-96.

Особенностями установок модельного ряда Biodevice (Биодевайс) является то, что они поставляются с блоком обеззараживания и блоком доочистки стоков.

Объем сточных вод, поступающих в установку, должен соответствовать ее производительности. Конструкция установки рассчитана на неравномерное поступление сточных вод в течение суток. Гидравлическая нагрузка среднесуточная может изменяться в пределах 100%+-30%.

Очистные сооружения не дают вредных выбросов в атмосферу.

В случае поступления сточных вод в объеме, не соответствующем производительности установки и имеющих концентрации загрязняющих веществ, не соответствующих данным таблицы №1, организация-изготовитель снимает с себя ответственность за качественные показатели очищенной воды.

Нормативные показатели общих свойств сточных вод, принимаемых в установку и в системы канализации, устанавливаются едиными для сточных вод (См. таблицу №1).

Остальные показатели должны соответствовать Методическим рекомендациям по расчету количества и качества принимаемых сточных вод и загрязняющих веществ в системы канализации населенных пунктов. МДК 3-01.2001 М., 2001 г., приложению №6 «Усредненные характеристики качества бытового стока, отводимого абонентами жилищного фонда населенных пунктов»

В процессе очистки достигаются следующие показатели, соответствующие требованиям СанПиН 2.1.5.980-00 «Гигиенические требования к охране поверхностных вод». Разрешен сброс очищенных и обеззараженных на станциях биологической очистки бытовых сточных вод на рельеф местности (в пределах участка частного домовладения) и в водные объекты при соблюдении требований СанПиН 2.1.5.980-00.



Таблица 1:

| Показатели | Единицы измерений | Установленные концентрации и соотношения |
|---|-----------------------------------|--|
| Температура сточных вод | °С | ≤40°С и не менее 10°С |
| рН | | 6,5<рН<8,5 |
| Взвешенные вещества | мг/дм ³ | 200-400 |
| БПК - биологическая потребность в кислороде | мгО ₂ /дм ³ | 100-250 |
| ХПК - химическая потребность в кислороде | мгО ₂ /дм ³ | 150-375 |
| Азот аммония | мг/дм ³ | 18-35 |
| Фосфор фосфатов | мг/дм ³ | 1-4 |
| СПАВ (окисляемые) | мг/дм ³ | 3-5 |
| Сульфиды | мг/дм ³ | ≤1,5 |
| Хлориды | мг/дм ³ | ≤300 |
| Сульфаты | мг/дм ³ | ≤100 |
| Жиры | мг/дм ³ | ≤50 |
| Общая минерализация | мг/дм ³ | ≤1000 |
| Соотношение | | ХПК:БПК ₅ ≤ 2,5 |
| Соотношение | | ХПК:БПК _{полн} ≤ 1,5 |
| Токсичные, ядовитые вещества; вещества, запрещенные к сбросу на очистные сооружения; вещества с неустановленными ПДК. | Отсутствие в стоках. | |

2.1 Описание технологического процесса, сущность процесса биологической очистки, разделение активного ила, обеззараживание сточных вод и осадка.

Очистка сточных вод – комплекс мероприятий по удалению загрязнений, содержащихся в сточных водах. Биологические очистные сооружения Biodevice (Биодевайс) имеют в своем составе блоки механической очистки, биологической очистки и обеззараживания сточных вод.

Качество очистки сточной воды основано на жизнедеятельности живых микроорганизмов. Основным участником процесса биологической очистки – активный ил.

Если возникают условия, неблагоприятные для развития, роста и особенно питания живого организма, то процесс очистки ухудшается. Для предотвращения возникновения вышеуказанной ситуации необходимо соблюдать культуру пользования сантехническими узлами и канализационной сетью.

Для этого достаточно не осуществлять сброс в канализацию:

- Строительного мусора, песка, цемента, извести, строительных смесей и прочих отходов строительства
- Полимерных материалов и других

биологически не разлагаемых соединений (в эту категорию входят: средства контрацепции, гигиенические пакеты, фильтры от сигарет, пленки от упаковок и тому подобное)

- Нефтепродуктов, горюче-смазочных материалов, красок, растворителей, антифризов, кислот, щелочей, спирта и тому подобного
- Бытового, садового мусора, удобрений и прочих отходов садоводства; мусора от лесных грибов, сгнивших остатков овощей
- Промывных вод фильтров бассейна, содержащих дезинфицирующие компоненты (озон, активный хлор и им подобные)
- Промывных (регенерационных) вод от установок подготовки и очистки воды с применением марганцево - кислого калия или других внешних окислителей. Сброс в канализацию стоков после регенерации систем очистки питьевой или котловой воды, содержащих высокие концентрации солей, приводит к осмотическому шоку очищающих микроорганизмов. Следствие этого – резкое ухудшение качества очистки и даже полное отмирание активного ила.



- Большого количества стоков после отбеливания белья хлорсодержащими препаратами («Персоль», «Белизна» и им подобные). Применение чистящих средств, содержащих хлор и другие антисептики, в больших количествах, может привести к отмиранию активного ила, и как следствие – потере работоспособности установки.
- Лекарств и лекарственных препаратов, большого количества шерсти домашних животных.
- Применение антисептических насадок с дозаторами на унитазах.
- Остатков овощей и фруктов.

На неисправности, вызванные нарушением этих пунктов, гарантия на установки не распространяется.

Механическая очистка сточных вод.

Процесс механической очистки предназначен для удаления из сточных вод крупных плавающих отходов (бумага, песок, остатки пищи, полиэтилен, перо) фракцией более 10 мм; взвешенных и плавающих веществ в первом блоке «Биодевайса».

Биологическая очистка сточных вод.

Биологическая очистка сточных вод основана на способности активного ила использовать органические и минеральные вещества, содер-

жащиеся в сточных водах, в качестве источника питания и в процессе жизнедеятельности.

Активный ил – взвешенная в воде активная биомасса, осуществляющая процесс очистки сточных вод в аэробных сооружениях. Активный ил – сложное сообщество микроорганизмов различных систематических групп и некоторых многоклеточных животных. Активный ил формируется под влиянием химического состава обрабатываемой сточной воды, растворенного в ней кислорода, температуры, рН и окислительно - восстановительного потенциала.

По внешнему виду активный ил представляет собой хлопья светло-серого, желтоватого или темно-коричневого цвета, густо заселенные микроорганизмами, заключенными в слизистую массу. Средний размер хлопьев 1-4 мм, но в зависимости от условий в сооружении он может изменяться от долей миллиметра до 30-40 мм.

Способность активного ила образовывать хорошо оседающие хлопья - важнейшее его свойство, т.к. эффективность очистки сточных вод в установке в значительной степени зависит от последующего процесса отделения активного ила от очищенной воды. Для правильного обеспечения деятельности установки необходимо оптимальное количество активного ила в зоне нитрификации сооружения.

Если окисление проводится достаточно долго, то после использования исходного органического вещества начинается процесс окисления клеточного вещества бактерий.

Биологическим путем обрабатываются, подвергаются полной или частичной деструкции, многие виды органических загрязнений сточных вод. Однако в сточных водах иногда присутствуют и такие вещества, которые при этом практически не окисляются: некоторые углеводороды, сложные эфиры, «жесткие» синтетические поверхностно-активные вещества, красители и др. Процесс биологического окисления состоит из множества ступеней и начинается с расщепления органического вещества, окисления солей аммония (нитрификация) и удаления нитратов в виде азота.

Разделение активного ила и осветлённой воды. В процессе очистки сточных вод происходит прирост активного ила. После очистки активный ил отделяется от очищенной воды во вторичных отстойниках. Основная масса активного ила, отстоявшегося во вторичном отстойнике, перекачивается снова в зону нитрификации, а прирост активного ила, называемый избыточным активным илом, затем направляется на дальнейшую обработку. Во вторичном отстойнике залеживание осадка дает гниение и ухудшение режима аэрации по всей системе. Гниющий, возвратный ил расстраивает систему очистки и в результате ее эффект существенно снижается.

Ацидофикация. Для проведения процессов ацидофикации (сбраживания) используется первая зона установки. Органическое вещество накапливаемого осадка состоит на 69,03% из органических веществ: углеводов, жиров, белков. При анаэробном сбраживании осадка в первой зоне извлекается дополнительная органика, которая используется для интенсификации процессов удаления азота и фосфора.

Обеззараживание воды. Дезинфекция – удаление из воды болезнетворных и иных микроорганизмов и вирусов, из-за наличия которых вода становится непригодной для питья, хозяйственных нужд или промышленных целей, хлорсодержащими таблетками.

Нормативные документы:

1. СанПиН 2.1.5.980-00 «Гигиенические требования к охране поверхностных вод» МИНЗДРАВ РОССИИ
2. СП 32.13330.2012 Канализация. Наружные сети и сооружения. Актуализированная редакция СНиП 2.04.03-85



3. Варианты комплектации.

1. Стандартная установка с блоком доочистки, обеззараживанием и универсальным (самотечным или принудительным) отводом очищенной воды.

3.1. Комплектация:

Комплект поставки оборудования может изменяться в зависимости от отвода очищенной воды, типа грунта, условий применения и уточняется для каждого конкретного случая, согласуется с заказчиком и зависит от модели.

1. Корпус с патрубками (1шт.).
2. Компрессор.
3. Аэратор (1 шт.).
4. Трубопровод внутренний с арматурой.
5. Дозатор с реагентом таблетированным обеззараживающим.
6. Аварийная сигнализация.
7. Технический паспорт.
8. Сертификат соответствия.
9. Насос принудительной откачки (не входит в стандартную комплектацию).
10. Фильтр Matala (не входит в стандартную комплектацию).

3.2. Подбор установки полной глубокой биологической очистки стоков Biodevice (Биодевайс).

Установки биологической очистки бытовых сточных вод модельного ряда «Биодевайс» выпускаются в нескольких вариантах различных моделей, имеющих одинаковую конструкцию, включающих однородные конструкционные элементы и отличающихся габаритными размерами и производительностью.

При выборе модели станции основные критерии для выбора:

1. Число пользователей, объем сточных вод в сутки;
2. Количество, объем и единовременное использование сантехнических узлов и приборов;



3. Глубина выхода системы канализации из дома;
 4. Расстояния от объекта канализования до установки и от установки до места сброса очищенных сточных вод;
 5. Тип грунта (песок, суглинок, глина, плывун);
 6. Планируемый способ водоотведения;
- Выбор производительности станции
Производительность станций определяется количеством сточных вод (м³) в сутки.

4. Устройство и принцип работы.

4.1. Технологическая схема работы установки стандартной комплектации (расположение блока установки и блоков очистки):

Расчет принято производить относительно количества постоянных пользователей. Норма расхода воды на одного потребителя для жилых домов с горячим и холодным водоснабжением и канализацией, с ваннами равна 200 литров.

1 блок: Септическая камера

Механическая очистка – удаление взвешенных частиц (мусора, песка и т.д.).

2 блок: Первичный отстойник.

Сбраживание ила, при котором извлекается легкоокисляемая органика, необходимая для процесса денитрификации.

3 блок: Зона денитрификации.

4 блок: Зона нитрификации.

Аэробный процесс осуществляется бактериями, которые окисляют азот аммонийный до нитратов.

5 блок: Вторичный отстойник.

Поддержание стабильного количества ила необходимо для окислительной способности системы, для этого осуществляется постоянный рецикл во второй блок установки. Избыточный ил с помощью сервисного эрлифта удаляется несколько раз в год.

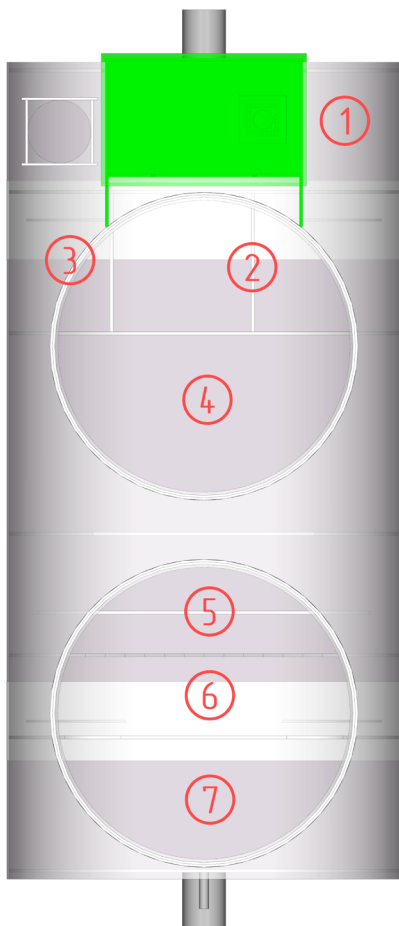
6 блок: Зона дополнительного отстаивания.

7 блок: Обеззараживание сточных вод.

Происходит освобождение сточных вод от бактерий группы кишечной палочки (БГКП), патогенных бактерий и вирусов.



Схема установки.



Условные обозначения:

- 1 – Первичный отстойник-1;
- 2 – Первичный отстойник-2;
- 3 – Денитрификация;
- 4 – Нитрификация;
- 5 – Вторичный отстойник;
- 6 – Дочистка;
- 7 – Накопитель очищенной воды;



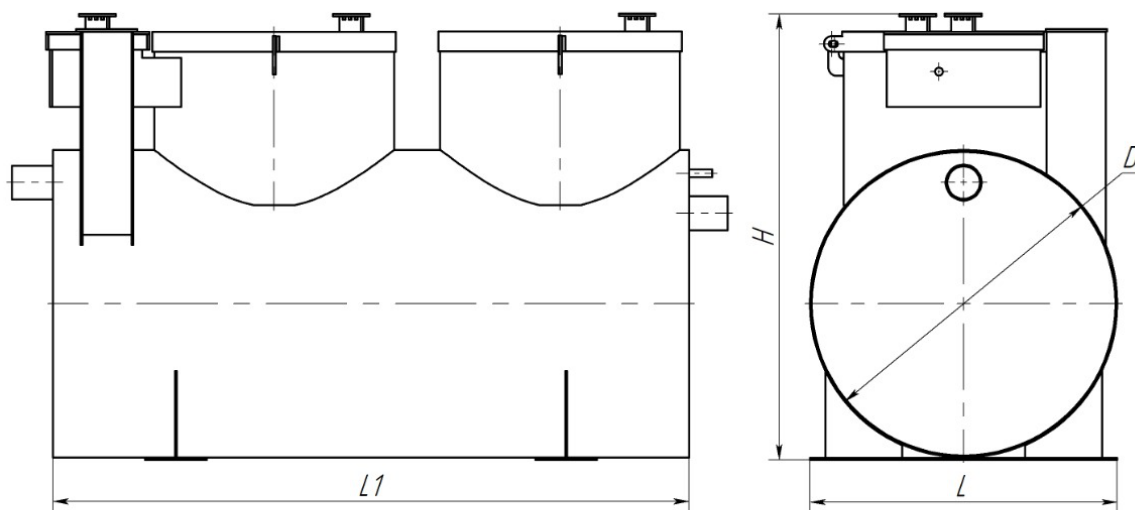
Автономная канализация
biodevice.ru
8 800 550-36-50
info@biodevice.ru

4.2. Технические параметры.

| <i>Технические характеристики:</i> | | | | |
|--|-------------------|-------------------|-------------------|--------------------|
| <i>Модель:</i> | <i>GORIZONT 3</i> | <i>GORIZONT 5</i> | <i>GORIZONT 8</i> | <i>GORIZONT 10</i> |
| <i>Количество пользователей:</i> | <i>3</i> | <i>5</i> | <i>8</i> | <i>10</i> |
| <i>Производительность (м³/сут):</i> | <i>0,6</i> | <i>1</i> | <i>1,6</i> | <i>2</i> |
| <i>Максимальный залповый сброс (л):</i> | <i>175</i> | <i>380</i> | <i>550</i> | <i>716</i> |
| <i>Потребление электроэнергии (Вт/час):</i> | <i>42</i> | <i>42</i> | <i>48</i> | <i>72</i> |
| <i>Вес:</i> | <i>69</i> | <i>90</i> | <i>109</i> | <i>130</i> |

| <i>Габаритные размеры (мм):</i> | | | | |
|--|----------------------|-----------------------|-----------------------|-----------------------|
| <i>Модель:</i> | <i>GORIZONT 3</i> | <i>GORIZONT 5</i> | <i>GORIZONT 8</i> | <i>GORIZONT 10</i> |
| <i>Диаметр корпуса D:</i> | <i>800</i> | <i>1000</i> | <i>1000</i> | <i>1200</i> |
| <i>Общие габариты LxL1xH:</i> | <i>800x2070x1230</i> | <i>1000x2070x1380</i> | <i>1000x2840x1380</i> | <i>1200x2760x1630</i> |
| <i>Диаметр входной трубы:</i> | <i>110</i> | <i>110</i> | <i>110</i> | <i>110</i> |
| <i>Диаметр выходной трубы в самотечном/принудительном режимах:</i> | <i>110/25</i> | <i>110/25</i> | <i>110/25</i> | <i>110/25</i> |
| <i>Глубина низ входной трубы:</i> | <i>600</i> | <i>550</i> | <i>550</i> | <i>700</i> |
| <i>Глубина низ выходной трубы:</i> | <i>650</i> | <i>650</i> | <i>650</i> | <i>800</i> |

Чертеж (схема) Биодевайс Горизонт.



Автономная канализация
biodevice.ru
8 800 550-36-50
info@biodevice.ru

4.3. Очистка с помощью активного ила.

Очистка активным илом следует за первичным осаждением. Основные компоненты системы очистки сточных вод активным илом включают аэротенк и вторичный отстойник. В аэротенк (2 зона) непрерывно поступает воздух. Сток после первичной очистки смешивается с активным илом, который постоянно рециркулирует из вторичного отстойника. Микроорганизмы (активный ил) оседают из аэрированной иловой смеси в статических условиях во вторичном отстойнике и возвращаются в аэротенк. Со временем количество микроорганизмов, в конце концов, чрезмерно возрастет, поэтому определенную их часть необходимо периодически удалять. Часть концентрированных твердых частиц со дна резервуара – отстойника необходимо изымать из технологического процесса (избыточный активный ил). Прозрачная надосадочная жидкость из вторичного отстойника представляет собой очищенную сточную воду, которая проходит дополнительную очистку и обеззараживание.

Для технологической наладки сооружений рекомендуется привлекать специалистов сервисного обслуживания установки Biodevice (Биодевайс) или специализированные пусконаладочные организации.

4.4. Ввод станции в эксплуатацию.

Необходимо обеспечить приток сточных вод с концентрациями загрязнений, не превышающими значений, указанных в таблице №1 настоящего паспорта, в объеме не менее 100+-30% проектной производительности установки.

Подготовительный этап пусконаладочных работ:

К началу пусконаладочных работ установки Biodevice (Биодевайс) необходимо проделать ряд процедур. Для начала, завершить все строительные-монтажные работы в соответствии с техническим паспортом. Пробную эксплуатацию очистных сооружений производят при предусмотренном расходе воды и технологии обработки воды. В процессе пробной эксплуатации проверяют работоспособность всех элементов Biodevice (Биодевайс).

Наиболее трудоемкой и ответственной стадией в период пуска сооружения биологической очистки сточных вод является накопление активного ила, и, что наиболее важно, его адаптация к стоку, подаваемому на Ваши очистные сооружения.

Накопление активного ила может происходить в следующих условиях:

а) специалисты сервисного обслуживания

установки Biodevice (Биодевайс) привозят адаптированный активный ил и проводят быстрый запуск установки (2 недели)

б) самостоятельно: для образования активного ила можно использовать стоки. В этом случае сточную воду подвергают циркуляции в Biodevice (Биодевайс) и дают нагрузку не более 50% от расчетной нагрузки. Затем, прекратив подачу в Biodevice(Биодевайс) сточной воды, продолжают циркуляцию, при этом необходимо следить за постоянной подачей воздуха. Одновременно должны вестись наблюдения за появлением при отстаивании типичных хлопьев быстро осаждающегося активного ила. После этого впускают сточную воду на проток, постепенно повышая нагрузку на них до расчетной нагрузки.

Окончание времени ввода станции в эксплуатацию, и ее правильная работа определяется отбором пробы ила из зоны нитрификации в стеклянную емкость вместимостью примерно 1 литр. Иловой смеси дают отстояться в течение 30 минут, после этого времени на дне емкости осаждается активный ил, а над ним появляется слой очищенной воды. Линия раздела очищенной воды и ила должна быть отчетливо видна. Ил должен иметь объем примерно 20% вместимости емкости и примерно 80% будет составлять чистая вода. Установка, таким образом, введена в работу и теперь достаточно устойчива к химическим средствам, которые употребляются в домашнем

хозяйстве. Если ила меньше, процесс ввода установки не окончен, или установка недостаточно загружена хозяйственно-бытовыми стоками. Если ила больше, не происходит надлежащее его удаление – это значит, что установка перегружена.

Время выхода установки на режим – до 30 дней непрерывной работы при проживании номинального количества пользователей. После перехода на штатный режим – у работающей установки вода на выходе должна быть визуально чистой и без запаха. Во время образования активного ила (первые 15-30 дней) будет наблюдаться значительное пенообразование. С повышением концентрации ила в аэротенке пена постепенно исчезает. Желательно в первые 15-30 дней сократить применение моющих и чистящих средств в домашнем хозяйстве.



Быстрый запуск.

Пробную эксплуатацию очистных сооружений производят при предусмотренном расходе воды и технологии обработки воды.

К началу запуска необходимо завершить все строительные – монтажные работы в соответствии с техническим паспортом. Предварительно установка должна быть заполнена водой. В процессе пробной эксплуатации проверяют работоспособность всех элементов Biodevice (Биодевайс). Установка очистки Biodevice (Биодевайс) после заполнения водой запускается в работу путем включения воздухоподувки. Далее необходимо провести следующие проверки и установку.

1. Проверка аэрации. На дне третьего блока: в зоне денитрификации (дробилка) и в четвертом блоке: зоне нитрификации установлен аэратор, в которые направляется воздух от компрессора. Из аэраторов в сточную воду поступают воздушные пузырьки, визуально на поверхности должно наблюдаться, что поверхность «закипает».

Аэратор зоны нитрификации позволяет избежать застойных зон активного ила (аэратор по всей площади дна), управление процессом позволяет провести одновременно процессы нитрификации и денитрификации

2. Проверка эрлифтов. В установке Biodevice (Биодевайс) установлено два рабочих эрлиф-

та. Один (эрлифт №1) подает сток на очистку, второй (эрлифт №2) перекачивает ил. При правильной работе эрлифтов струя подаваемой воды и смеси ила и воды от двух эрлифтов должна быть одинакового напора. Эрлифты устанавливаются с заводской настройкой.

При визуальной проверке установки Biodevice (Биодевайс) необходимо постоянно следить за постоянной работой компрессора, постоянной работой эрлифтов, уровнем в установке, равномерным выпуском из установки очищенного стока.

Особенности эксплуатации (постоянная эксплуатация, в зимнее время, консервация установки).

Эксплуатация очистных сооружений.

Необходимо постоянно (раз в неделю) проводить визуальный мониторинг процессов, происходящих в установке. Необходимо следить за состоянием трех физических параметров: турбулентности, поверхностных пленок, и пены, а также цветом и запахом ила.

1. Турбулентность: обеспечивается постоянной подачей воздуха в установку.

2. Поверхностная пена и шлаки.

Свежая плотная белая пена. Умеренное количество такой пены обычно сопровождает высокоэффективный процесс очистки активным илом. Корректирующие действия не требуются, система работает нормально.

Плотная темно-коричневая пена. Такая пена обычно свидетельствует о наличии в системе переокисленного перезрелого ила, т.е. высококонцентрированной иловой смеси, а также о повышенном количестве отработанного ила. Корректирующие действия: при наличии перезрелого ила следует откачать избыточный ил.

3. Цвет и запах ила.

Коричневый цвет и землистый запах – индикаторы нормальной работы Biodevice (Биодевайса).

Светло-желтый и отсутствие запаха – признак молодого ила. Корректирующие действия: продолжать наращивание ила, ил не откачивать.

Темно-коричневый цвет и землистый запах – индикаторы зрелого ила с высоким содержанием твердых частиц. Корректирующие действия: следует откачать избыточный ил.

Черный цвет и запах тухлых яиц указывают на низкое содержание кислорода и низкую скорость подачи воздуха. Корректирующие действия: подавать постоянно воздух на установку

4. Контроль температуры важен, так как:

При повышении температуры повышается активность организмов; снижается эффективность аэрации: уменьшается растворимость кислорода. При снижении температуры снижается активность организмов, увеличивается активность аэрации, увеличивается растворимость кислорода.

5. Объем осаждаемого ила (осаждаемость).

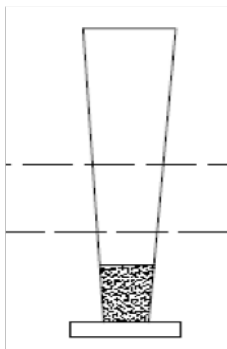
Для правильного обеспечения деятельности сооружения необходимо оптимальное



количество активного ила в зоне нитрификации сооружения.

При нормальных условиях ил оседает в течение 30 минут в виде массы, при этом образуется прозрачная надосадочная жидкость, отношение осажденный ил, мл/объем пробы, л находится в диапазоне от 400-700 мл/л при общем отобранном объеме ила 1000 мл.

- Оптимальная концентрация активного ила - объем образовавшегося ила $1/3$ - $1/2$ от общего объема, что означает, что содержание микроорганизмов оптимально.
- Низкая концентрация активного ила - количество образовавшегося ила меньше $1/3$ от общего объема, что означает, что откачивать ил не требуется.



- Высокая концентрация активного ила - объем образовавшегося ила больше чем $1/2$ от общего объема, что означает превышение количе-

ства необходимой дозы микроорганизмов и требуется откачать ил.



- Активный ил не образовался - не имеется границы между водой и илом, что означает, что активный ил еще не образовался (это происходит во время запуска установки в период примерно 8 недель), или исчез по каким-либо причинам.

Регулярная проверка объема ила и его удаление из зоны ила является самым важным пунктом обслуживания для сохранения правильной и бесперебойной работы сооружения!



Автономная канализация
biodevice.ru
8 800 550-36-50
info@biodevice.ru

Работа станции зимой.

Корпус установки изготовлен из полипропилена или стеклопластика, имеющих высокие теплоизоляционные характеристики. Технологическая крышка дополнительно теплоизолирована. При температуре наружного воздуха не ниже -25°C и наличии не менее 30% паспортного притока хозяйственно-фекальных стоков, установка не требует никаких специальных зимних профилактических мероприятий. Для регионов с частым понижением температуры более -25°C рекомендуется принять меры для предотвращения замерзания в зимних условиях. Это можно сделать при монтаже несколькими способами:

– принять меры по дополнительной теплоизоляции корпуса и горловин (для этого применяются утепленные крышки, которые устанавливаются поверх установки).

Оценка работы станции по качеству воды.

При правильной работе установки вода на выходе прозрачная, чистая и без неприятного запаха. Если вода мутная на выходе из установки, это означает наличие коллоидных частиц в очищенной воде. Обычно это происходит в ходе ввода станции в эксплуатацию, пока не образуется достаточное количество активного ила или не стабилизируются процессы биологической очистки.

Следующими причинами могут быть изменение качественных характеристик сточных вод, например, понижение pH, резкое падение температуры, химическое загрязнение (случай интенсивной стирки белья или при применении агрессивных моющих средств и т. п.), несоответствие количества стоков номинальной производительности станции, малое поступление фекальных стоков, гидравлическая перегрузка станции, нехватка кислорода воздуха. Для нормализации работы установки необходимо устранить данные причины.

«Консервация» станции на зимний период.

Если предполагается установку Biodevice (Биодевайс) не использовать более 1,5 месяцев, необходимо провести консервацию установки.

При «консервации» установки Biodevice (Биодевайс) необходимо:

См. на сл. стр.



1. Отключить подачу электроэнергии, демонтировать компрессор. На период консервации компрессор необходимо разместить в тёплом сухом помещении.

2. Откачать содержимое (сточную воду и осадки) из зоны 1, 2 (первичный отстойник), промыть все стенки данной зоны. Залить чистую воду в данную зону на 30% и поместить в нее 1–2 пластиковые бутылки (объемом 2 л) заполненные песком на 50%.

3. Откачать активный ил из зоны 4 (зоны нитрификации) и из зоны 5 (вторичного отстаивания). Откачивать не более 40% от общего объема камер. Залить чистую воду до первоначального уровня, но не выше уровня подводящего трубопровода. Провести повторные действия до полного осветления.

4. В каждую зону станции (1-7, включая зону обеззараживания) также поместить 1–2 пластиковые бутылки (объемом 2 л) заполненные песком на 50%.

5. Утеплить крышку установки Biodevice (Биодевайс) утеплителем толщиной 50-100 мм, не впитывающим влагу.

6. Дополнительно накрыть установку Biodevice (Биодевайс) пленкой.

4.5. Оценка работы, рекомендации по эксплуатации установки, возможные неполадки и их устранение, сервисное обслуживание.

Один раз в неделю рекомендуется визуальный контроль работы Biodevice:

осматривать снаружи автоматику, проверять герметичность соединений узлов и трубопровода.

Если вода из системы используется для полива, то каждые три месяца (или по мере расхода дезинфекционных таблеток) необходимо менять загрузку в камере обеззараживания – положить 3 таблетки в специальный поплавок.

Раз в 3-4 месяца удаление избыточного ила из зоны 5 (см.схему станции). Для определения необходимости данной процедуры необходимо отобрать 1 л иловой смеси из зоны 4 (см.схему станции). Дать отстояться 30 мин, если объем ила составит более 50% от 1 л, необходимо провести откачку избыточного ила.

Откачивать не более 40% от общего объема камер. Залить чистую воду до первоначального уровня. Провести повторные действия до полного осветления.

Раз в год – откачка минерализованного осадка из первой камеры, удаление избыточного ила, промывка установки.



Откачивать не более 40% от общего объема камер. Залить чистую воду до первоначального уровня. Провести повторные действия до полного осветления.

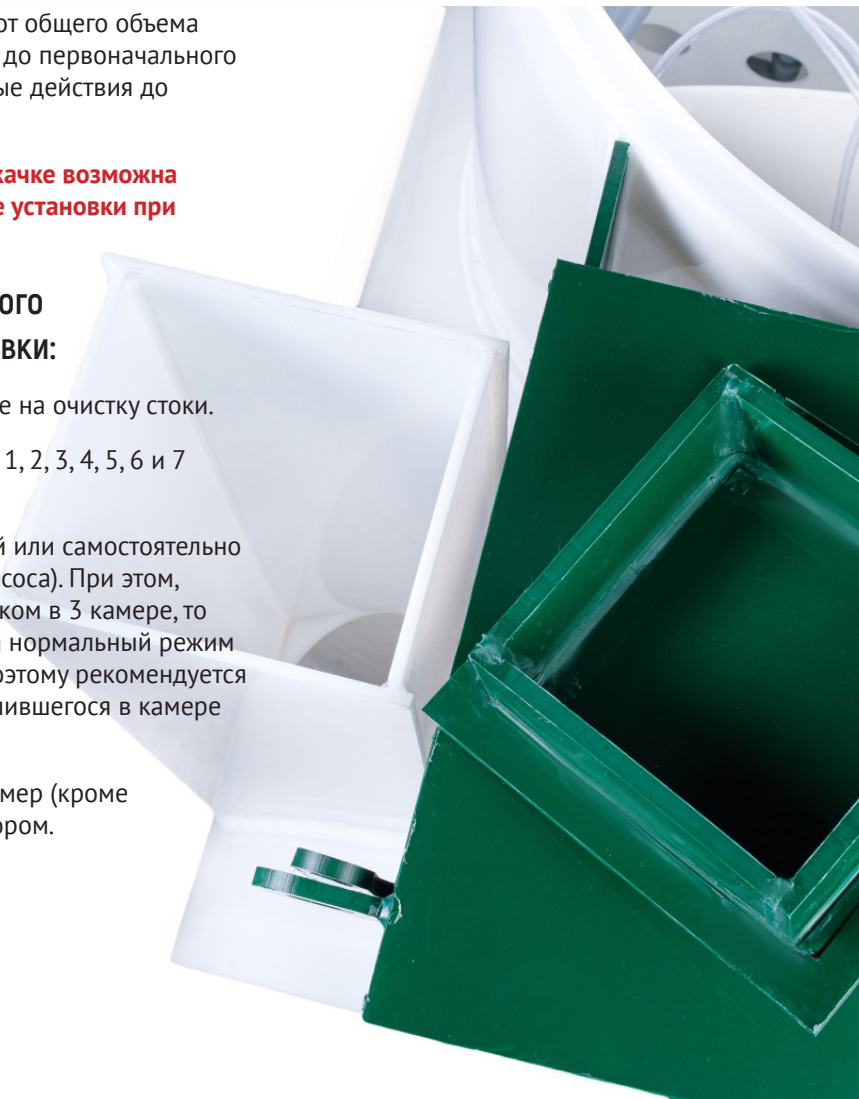
Внимание! При полной откачке возможна деформация или всплытие установки при наличии грунтовых вод.

5. Регламент ежегодного обслуживания установки:

- Перекройте поступающие на очистку стоки.
- Откачайте осадок со дна 1, 2, 3, 4, 5, 6 и 7 отсеков

(ассенизаторской машиной или самостоятельно с помощью дренажного насоса). При этом, если вы откачаете ил целиком в 3 камере, то станция будет выходить на нормальный режим работы еще две недели, поэтому рекомендуется откачивать только 2/3 скопившегося в камере 5 ила.

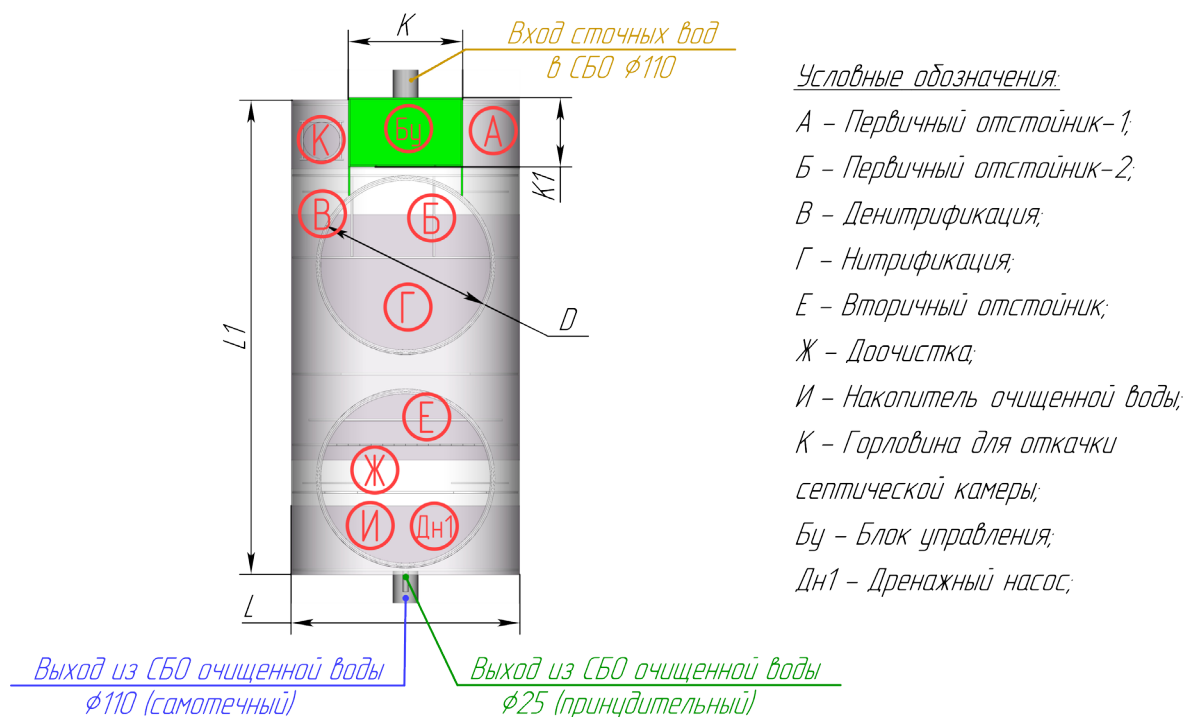
- Промойте стенки всех камер (кроме четвертой) водой под напором.

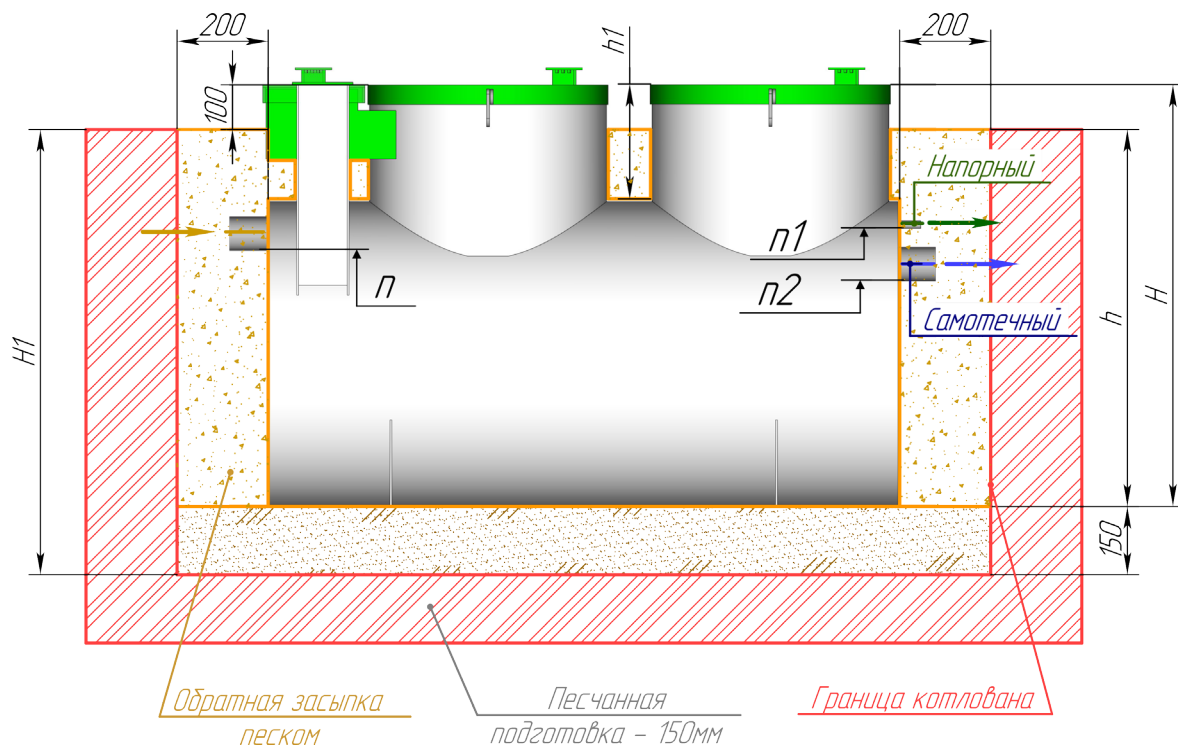


6. Монтаж

МОНТАЖНАЯ СХЕМА

СБО "Biodevice Горизонт" с комбинированным сбросом (самотечным и принудительным)





| | 3 | 5 | 8 | 10 |
|----|------|------|------|------|
| L | 800 | 1000 | 1000 | 1200 |
| L1 | 2070 | 2070 | 2840 | 2760 |
| K | 520 | 520 | 520 | 520 |
| K1 | 340 | 340 | 340 | 340 |
| D | 600 | 780 | 780 | 780 |

| | 3 | 5 | 8 | 10 |
|----|------|------|------|------|
| h | 1130 | 1280 | 1280 | 1530 |
| H | 1230 | 1380 | 1380 | 1630 |
| h1 | 430 | 380 | 380 | 430 |
| H1 | 1280 | 1430 | 1430 | 1680 |
| n | -500 | -450 | -450 | -600 |
| n1 | -510 | -450 | -450 | -600 |
| n2 | -550 | -550 | -550 | -700 |

Порядок производства работ:

1. Отрывка котлована размерами L+200xL1+200, H+50 с откосом грунта (Величина откоса котлована зависит от типа грунта) или опалубки;
2. Засыпка и удаление песчанной подготовки толщиной 150мм;
3. Монтаж станции на уплотнённую песчанную подготовку;
4. Врезка и присоединение трубопроводов и заземление кабеля;
5. Установка утеплителя (необходимость, марка и толщина утеплителя зависят от климатических условий района строительства)
6. Обратная засыпка песком с полной утрямбовкой через каждые 200мм и проливкой водой каждого слоя с одновременным заполнением водой отсеков;
7. Окончательная планировка рельефа;
8. Запуск очистной станции в эксплуатацию.



6.1. Подключение установки и сброс очищенных стоков.

Установка должна быть смонтирована строго горизонтально на хорошо утрамбованное основание, либо на бетонную плиту.

- Обратную засыпку производить послойно «мягким» грунтом;
- Исключить попадание в установку строительного мусора;
- Обеспечить правильность подключения оборудования;
- Эксплуатация оборудования согласно инструкции;
- Соответствие параметров количества и качества стоков на входе в установку.

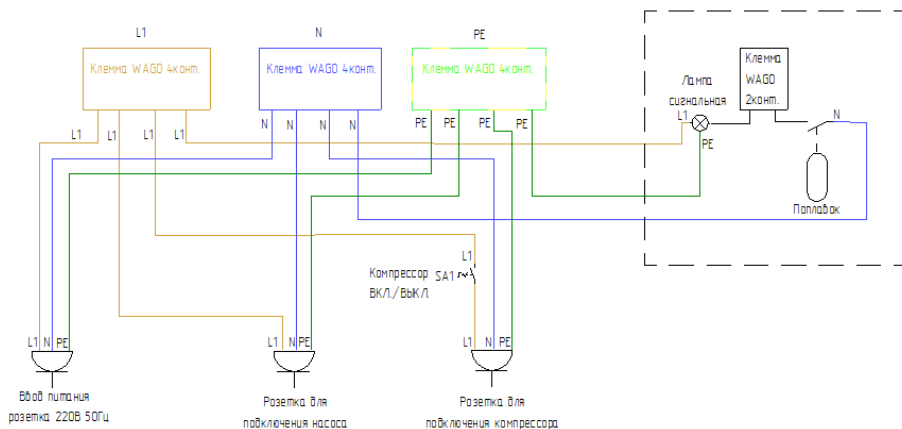
6.2. Подача электроэнергии.

Требования к подаче электроэнергии:

Для обеспечения функционирования очистки стоков в установке полной глубокой биологической очистки Биодевайс необходимо наличие близлежащего источника электроэнергии. Установка рассчитана на напряжение 220 В. Установка глубокой биологической очистки достаточно устойчива к небольшим перепадам напряжения, однако при сбоях в подачи электроэнергии более трех часов начинаются анаэробные процессы и ухудшение качества очистки.

Система автоматизации станции предусматривает следующее:

управление работой насосного оборудования при помощи поплавкового датчика уровня. Управление воздухоудвками - местное.



7. Упаковка и транспортировка.

Бытовые очистные сооружения «Biodevice» не требуют специальной упаковки. Допускается хранить изделие в естественных условиях на открытом воздухе, избегать попадания ультрафиолета. При перевозке необходимо закрепить. Перед установкой проверьте: нет ли повреждений, полученных при транспортировке.

8. Гарантийные обязательства, сертификаты.

Условия гарантии:

Поставщик гарантирует качество и надежность работы оборудования, в соответствии с техническими и эксплуатационными параметрами, установленными Договором и указанными в техническом паспорте, которые являются неотъемлемыми частями Договора, в течение следующего гарантийного периода, исчисляемого с даты поставки установки на объект:

Гарантийный срок на корпус установки из полипропилена – 5 лет.

Гарантия на насосное и воздуходувное оборудование – 12 месяцев со дня продажи.

Изделие соответствует:

- ТУ 4859 -001-49557858-2019

Гарантия предусматривает бесплатный ремонт или замену изделия при наличии дефектов, возникших по вине производителя.

На неисправности, вызванные нарушением нижеследующих пунктов п.8.1., гарантия не распространяется:

П.8.1:

- Качество очистки сточной воды основано на жизнедеятельности живых микроорганизмов. Основным участником процесса биологической очистки – активный ил.

- Если возникают условия, неблагоприятные для развития, роста и особенно питания живого организма, то процесс очистки ухудшается. Для предотвращения возникновения вышеуказанной ситуации необходимо соблюдать культуру пользования сантехническими узлами и канализационной сетью.

Для этого достаточно не осуществлять сброс в канализацию:

- строительного мусора, песка, цемента, извести, строительных смесей и прочих отходов строительства;
- полимерных материалов и других



биологически не разлагаемых соединений (в эту категорию входят средства контрацепции, гигиенические пакеты, фильтры от сигарет, пленки от упаковок и тому подобное);

- нефтепродуктов, горюче-смазочных материалов, красок, растворителей, антифризов, кислот, щелочей, спирта и тому подобного;

- бытового, садового мусора, удобрений и прочих отходов садоводства; мусора от лесных грибов, сгнивших остатков овощей;

- промывных вод фильтров бассейна, содержащих дезинфицирующие компоненты (озон, активный хлор и им подобные);

- промывных (регенерационных) вод от установок подготовки и очистки воды с применением марганцево - кислого калия или других внешних окислителей. Сброс в канализацию стоков после регенерации систем очистки питьевой или котловой воды, содержащих высокие концентрации солей, приводит к осмотическому шоку очищающих микроорганизмов. Следствие этого – резкое ухудшение качества очистки и даже полное отмирание активного ила;

- большого количества стоков после отбеливания белья хлорсодержащими препаратами («Персоль», «Белизна» и им подобные). Применение чистящих средств, содержащих хлор и другие антисептики,

в больших количествах, может привести к отмиранию активного ила, и как следствие – потере работоспособности установки;

- лекарств и лекарственных препаратов; большого количества шерсти домашних животных;

- применение антисептических насадок с дозаторами на унитаз.

- остатков овощей и фруктов;

На неисправности, вызванные нарушением этих пунктов, гарантия не распространяется.

Свидетельство о приёмке:

Изделие соответствует
ТУ 4859-001-49557858-2019
и признано годным для эксплуатации.

Дата изготовления: «__» _____ 20__ г.

№ партии: _____

Начальник ОТК: _____

Подпись: _____

М.П.:

Гарантийный талон:

Отметка о продаже:

Наименование товара:

Покупатель (ФИО, паспортные данные):

Адрес проживания : _____

Телефон: _____

Продавец: _____

Подпись: _____

Дата продажи: _____ 20__ г.

Товар получен в исправном состоянии, в
полной комплектации, с условиями гарантии
согласен

Покупатель: _____

Подпись: _____



Автономная канализация
biodevice.ru
8 800 550-36-50
info@biodevice.ru



Пожалуйста, оставьте отзыв о станции BioDevice на сайте:

Инструкция:

1. Возьмите мобильный телефон с камерой,
2. Запустите программу для сканирования кода,
3. Наведите объектив камеры на код,
4. Перейдите по ссылке,
5. Напишите отзыв,
6. Спасибо!



Автономная канализация
biodevice.ru
8 800 550-36-50
info@biodevice.ru



BIODEVICE

автономная канализация

biodevice.ru
info@biodevice.ru
8 800 550-36-50

АО «Тритментз»
Россия. Новгородская область,
173014, г. Великий Новгород,
ул. Связи, 10.